

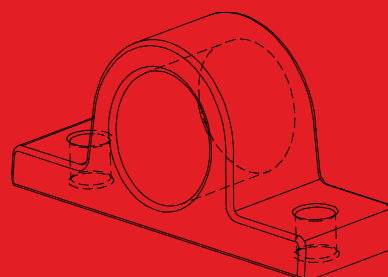
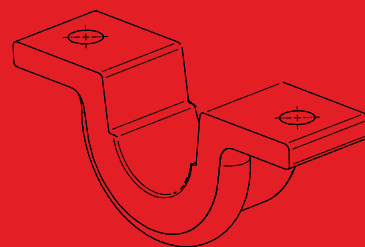
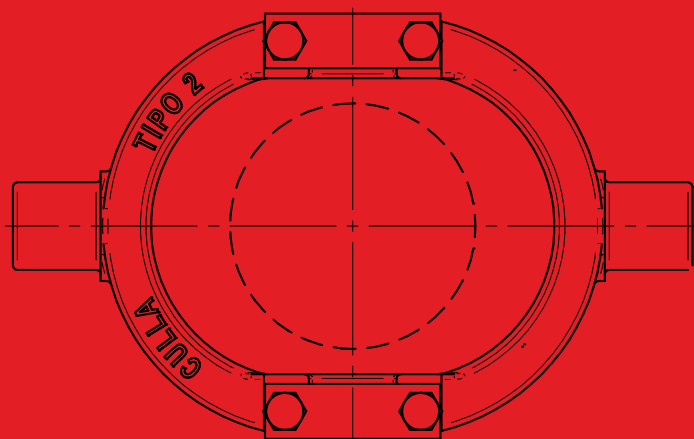
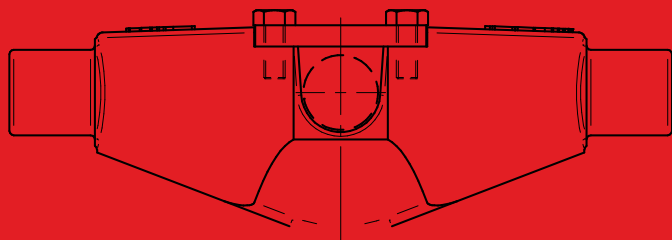


BETA RICAMBI

Tel. 081 8507823 / 8638945 - Fax 081 8500351

CILINDRI RIBALTABILI E CULLE

Beta Ricambi



Hydraulic Division

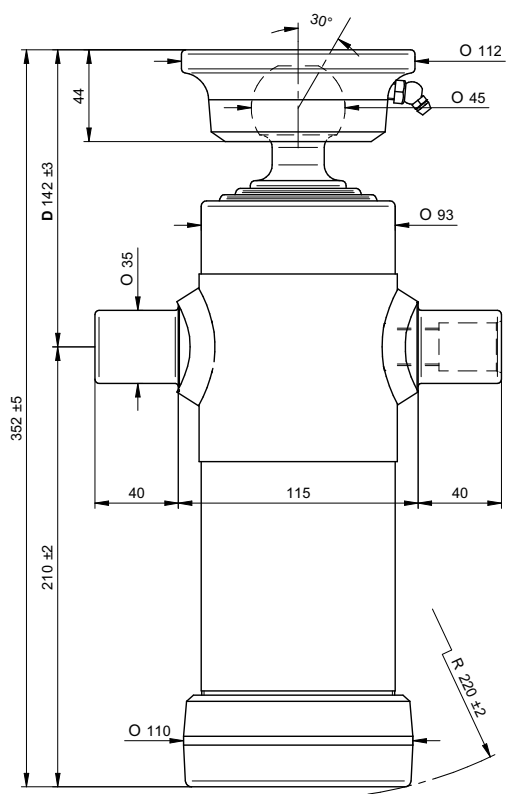


BETA RICAMBI

Tel. 081 8507823 / 8638945 - Fax 081 8500351

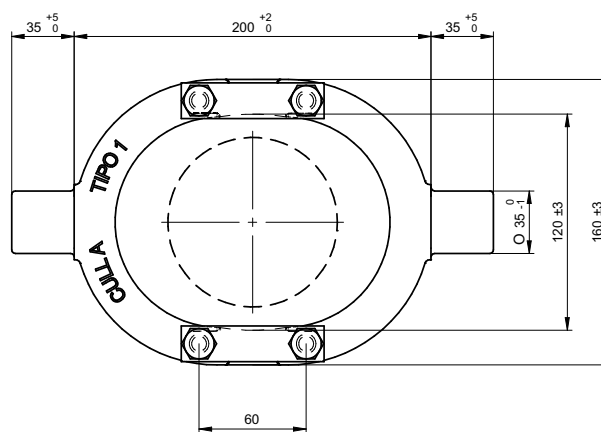
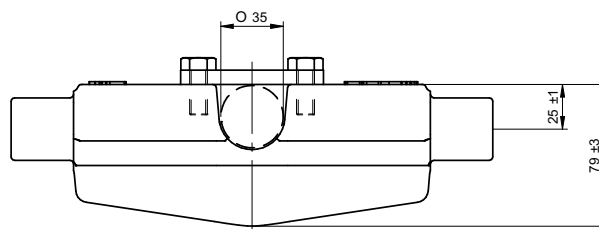
CILINDRI RIBALTABILE PORTER-APECAR

Beta Ricambi



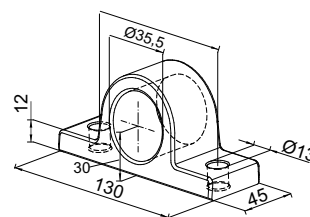
CULLA # TIPO 1

PESO 7,250 kg



SUPPORTI CULLA E CILINDRO Ø35

CHIUSI



DESCRIZIONE CILINDRO	NR. SFILI	CORSA [mm]	INGOMBRO H [mm]	R [mm]	INCL. MAX. A [°]	D [mm]	PORTATA A 180bar [Ton]	DIAMETRI SFILATE [mm]							VOLUME [Litri]	PESO [kg]	
								120	105	90	75	60	45	32			
NP268	3	593	352	220		142	5									2	16

Hydraulic Division

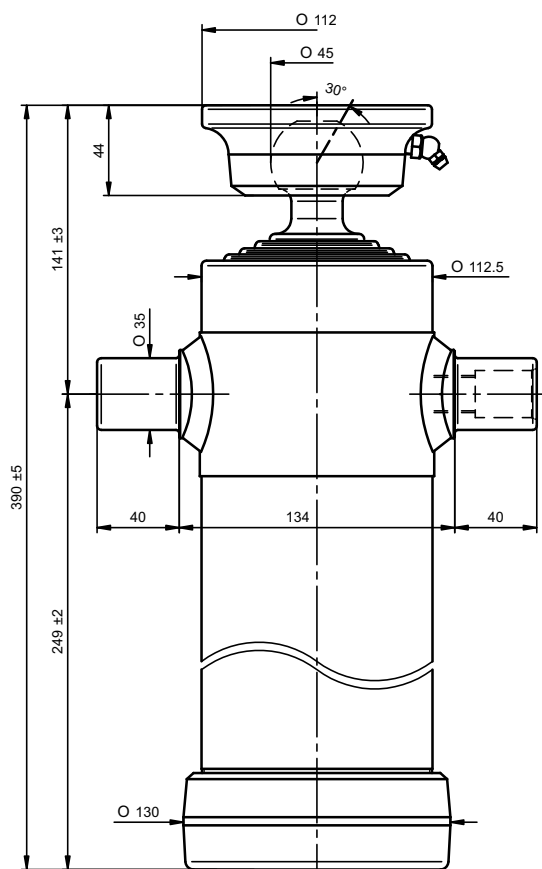


BETA RICAMBI

Tel. 081 8507823 / 8638945 - Fax 081 8500351

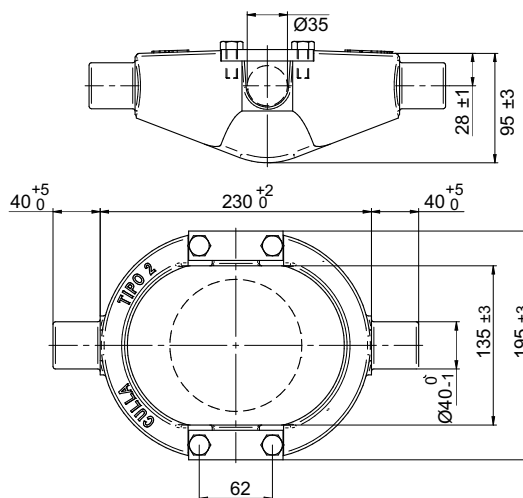
CILINDRI RIBALTABILE FALCON

Beta Ricambi



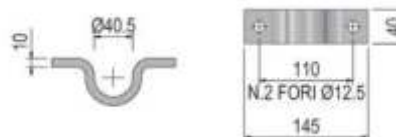
CULLA # TIPO 2

PESO 7,250 kg

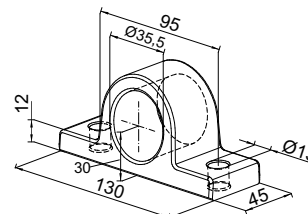


SUPPORTI CULLA # APERTI Ø 40

PESO 0,6 kg



SUPPORTI CILINDRO Ø35 CHIUSI



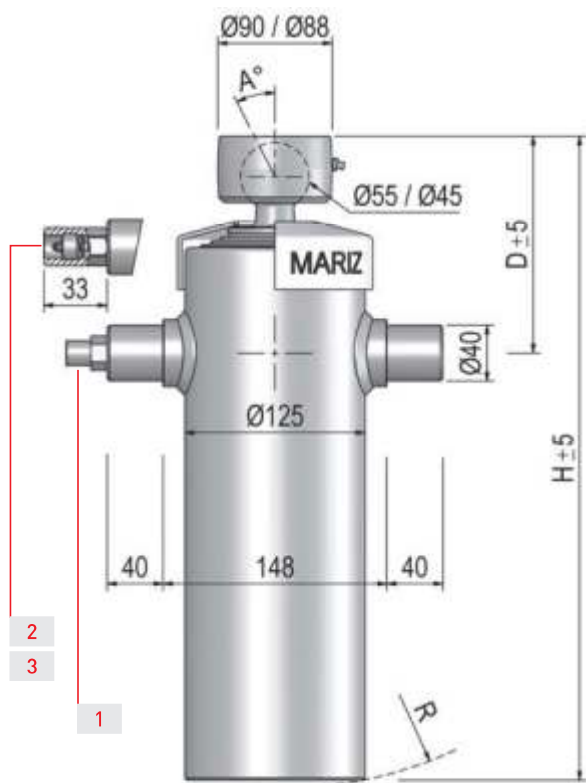
DESCRIZIONE CILINDRO	NR. SFILI	CORSA [mm]	INGOMBRO H [mm]	R [mm]	INCL. MAX. A [°]	D [mm]	PORTATA A 180bar [Ton]	DIAMETRI SFILATE [mm]							VOLUME [Litri]	PESO [kg]	
								120	105	90	75	60	45	32			
NPV02353	4	910	390			141	7									3,6	24,2

Hydraulic Division



CILINDRI RIBALTABILE DAILY

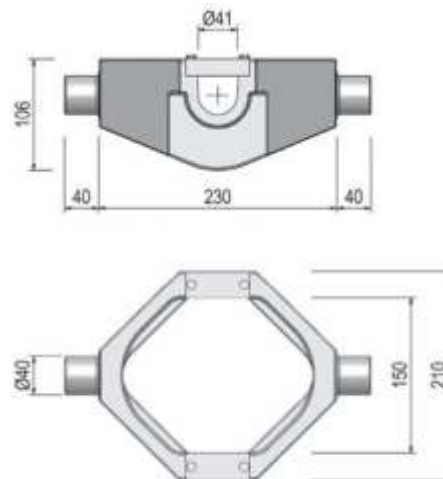
Beta Ricambi



- 1 Standard: raccordo oscillante M.G. 1/2" x M 1/2" - E24 x Ø 82
 - 2 Optional: raccordo oscillante diretto M.G. 1/2" x F 1/2" - E27 x Ø 100
 - 3 Optional: valvola paracadute 1/2"
- Nota Sfera Ø 55 per cilindri 3 e 4 sfili - Sfera Ø 45 per cilindri 5 sfili

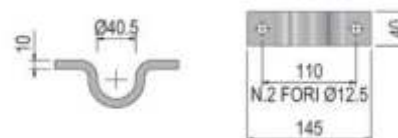
CULLA # TIPO 3

PESO 7,1 kg



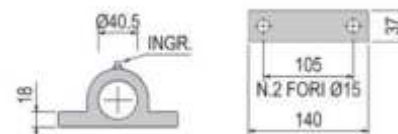
SUPPORTI CULLA # APERTI Ø 40

PESO 0,6 kg



SUPPORTI CILINDRO # CHIUSI Ø 40

PESO 1,1 kg



CODICE	NR. SFILI	CORSA [mm]	INGOMBRO H [mm]	R [mm]	INCL. MAX. A [°]	D	PORTATA A 150 bar [Ton]	DIAMETRI SFILATE [mm]						VOLUME [Litri]	PESO [kg]
								120	105	90	75	60	45		
NC230	5	1200	394	243	27	159	7,1	•	•	•	•	•	•	6,5	27,1
NC506	5	1460	456	304	27	159	7,1	•	•	•	•	•	•	7,9	31,5
NC475	6	1160	337	203	30	147	6,1	•	•	•	•	•	•	5,4	24,0
NM178	6	1420	395	243	30	160	6,1	•	•	•	•	•	•	6,6	26,2

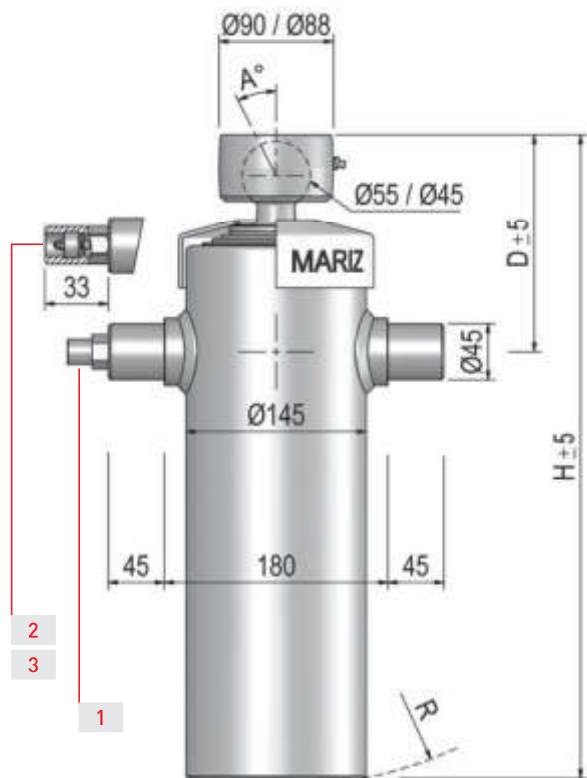


BETA RICAMBI

Tel. 081 8507823 / 8638945 - Fax 081 8500351

CILINDRI RIBALTABILE EUROCARGO LEGGERO

Beta Ricambi



1 Standard: raccordo oscillante M.G. 1/2" x M1/2" - E24 x Ø 82

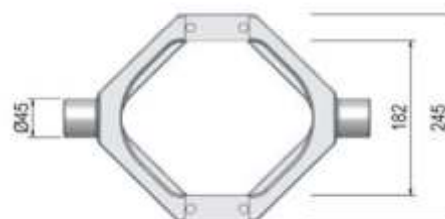
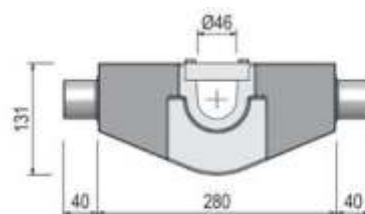
2 Optional: raccordo oscillante diritto M.G. 1/2" x F1/2" - E27 x Ø 100

3 Optional: valvola paracadute 1/2"

Nota Sfera Ø 55 per cilindri 3, 4 e 5 sfili - Sfera Ø 45 per cilindri a 6 sfili

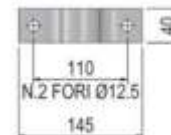
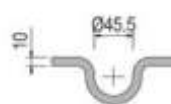
CULLA # TIPO 4

PESO 12,9 kg



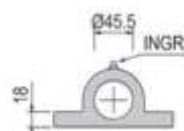
SUPPORTI CULLA # APERTI Ø 45

PESO 0,6 kg



SUPPORTI CILINDRO # CHIUSI Ø 45

PESO 1,0 kg



CODICE	NR. SFILI	CORSA [mm]	INGOMBRO H [mm]	R [mm]	INCL. MAX. A [°]	D [mm]	PORTATA A 150 bar [Ton]	DIAMETRI SFILATE [mm]							VOLUME [Litri]	PESO [kg]
								140	120	105	90	75	60	45		
NM235	5	1250	424	264	26	174	10,0	•	•	•	•	•			9,3	41,8
NM068	5	1500	473	311	26	174	10,0	•	•	•	•	•			11,2	47,3
NM221	5	1875	568	401	26	174	10,0	•	•	•	•	•			14,0	53,6

Hydraulic Division

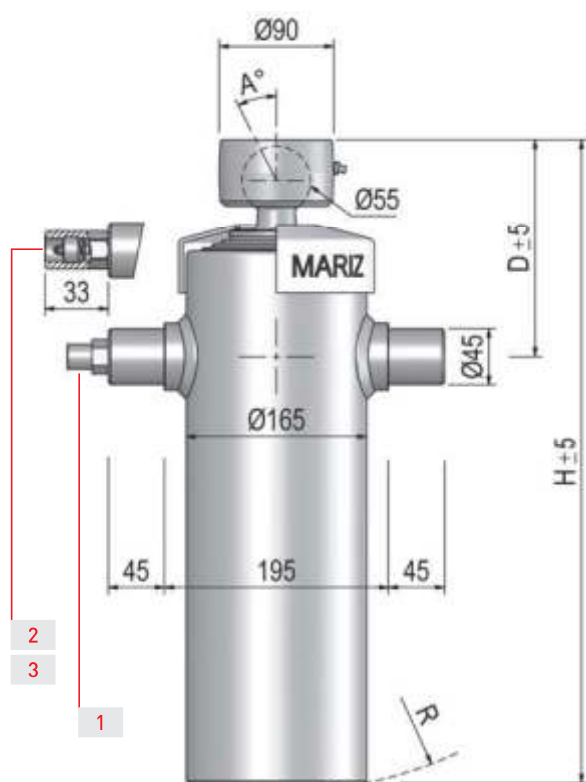


BETA RICAMBI

Tel. 081 8507823 / 8638945 - Fax 081 8500351

CILINDRI RIBALTABILE EUROCARGO PESANTE

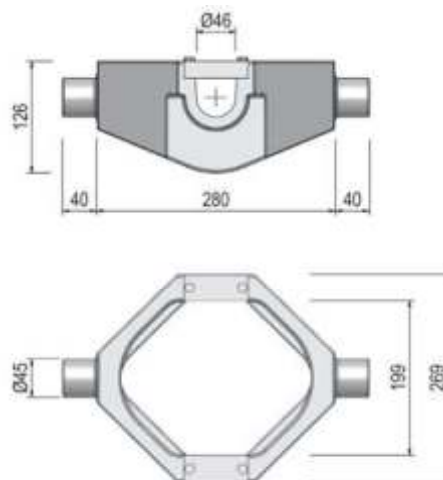
Beta Ricambi



- 1 Standard: raccordo oscillante M.G. 1/2" x M1/2" - E24 x Ø 82
- 2 Optional: raccordo oscillante diritto M.G. 1/2" x F1/2" - E27 x Ø 100
- 3 Optional: valvola paracadute 1/2"

CULLA # TIPO 5

PESO 15,8 kg



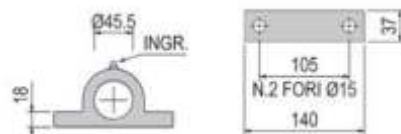
SUPPORTI CULLA # APERTI Ø 45

PESO 0,6 kg



SUPPORTI CILINDRO # CHIUSI Ø 45

PESO 1,0 kg



CODICE	NR. SFILI	CORSA [mm]	INGOMBRO H [mm]	R [mm]	INCL. MAX. A [°]	D [mm]	PORTATA A 150 bar [Ton]	DIAMETRI SFILATE [mm]						VOLUME [Litri]	PESO [kg]
								140	120	105	90	75	60		
NMR199	6	1500	447	235	26	227	12,1	•	•	•	•	•	•	13,4	52,4
NMR029	6	1800	496	281	26	227	12,1	•	•	•	•	•	•	16,1	58,6

Hydraulic Division

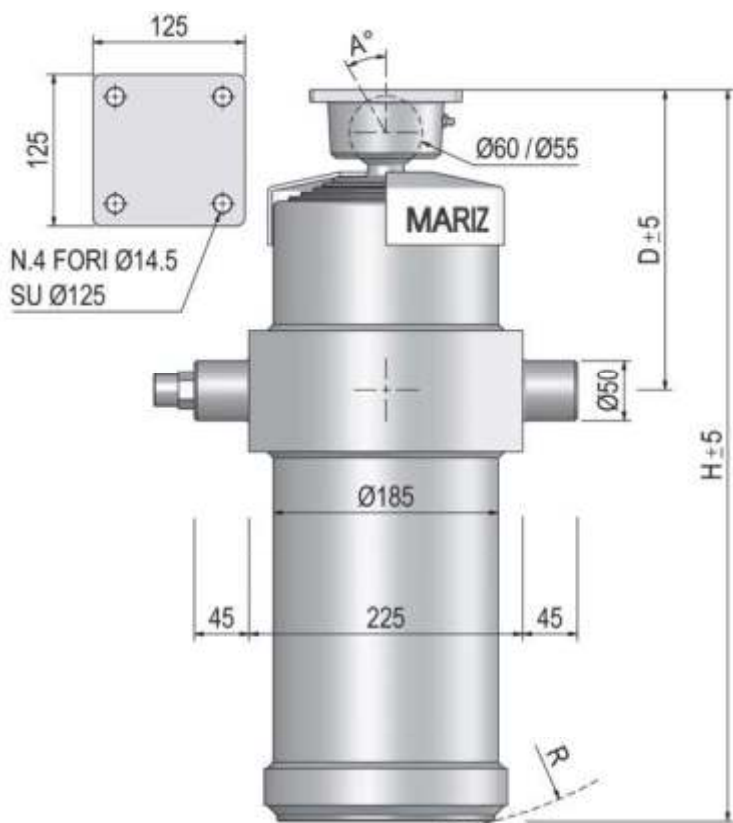


BETA RICAMBI

Tel. 081 8507823 / 8638945 - Fax 081 8500351

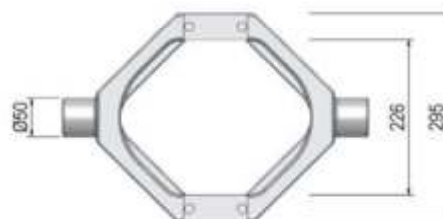
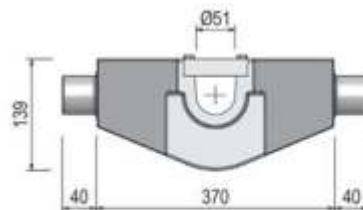
CILINDRI RIBALTABILE STRALIS LEGGERO

Beta Ricambi



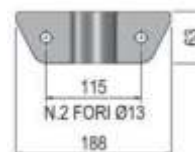
CULLA # TIPO 5B

PESO 25,6 kg



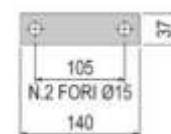
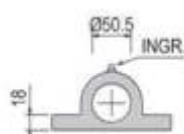
SUPPORTI CULLA # APERTI Ø 50

PESO 1,7 kg



SUPPORTI CILINDRO # CHIUSI Ø 50

PESO 0,9 kg



Nota Sfera Ø 60 per cilindri 4, 5 e 6 sfili - Sfera Ø 55 per cilindri a 7 sfili

CODICE	NR. SFILI	CORSA [mm]	INGOMBRO H [mm]	R [mm]	INCL. MAX. A [°]	D [mm]	PORTATA A 150 bar [Ton]	DIAMETRI SFILATE [mm]						VOLUME [Litri]	PESO [kg]	
								160	140	120	105	90	75			60
NPV02155	7	1780	475	241	26	252	14,8	•	•	•	•	•	•	•	20,3	63,0
NPV02177	7	2000	500	265	26	252	14,8	•	•	•	•	•	•	•	22,8	68,5

Hydraulic Division